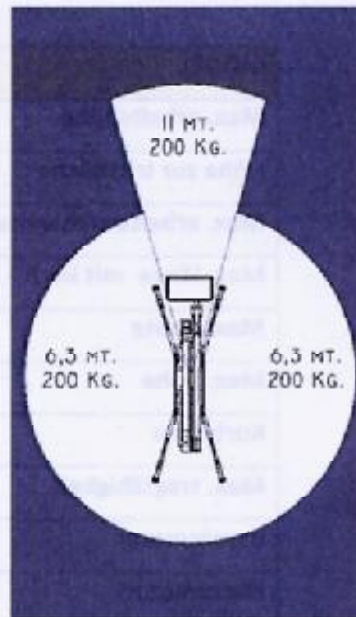
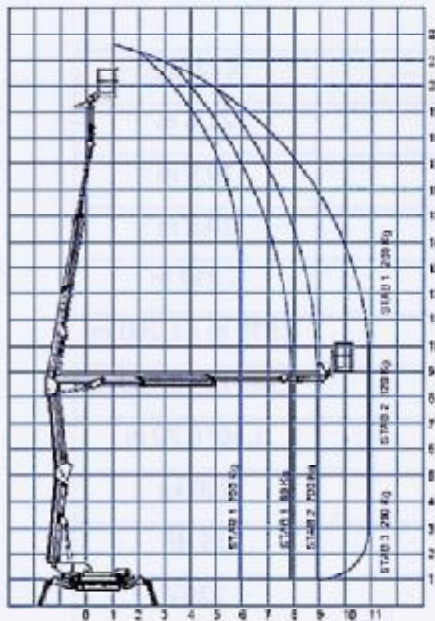
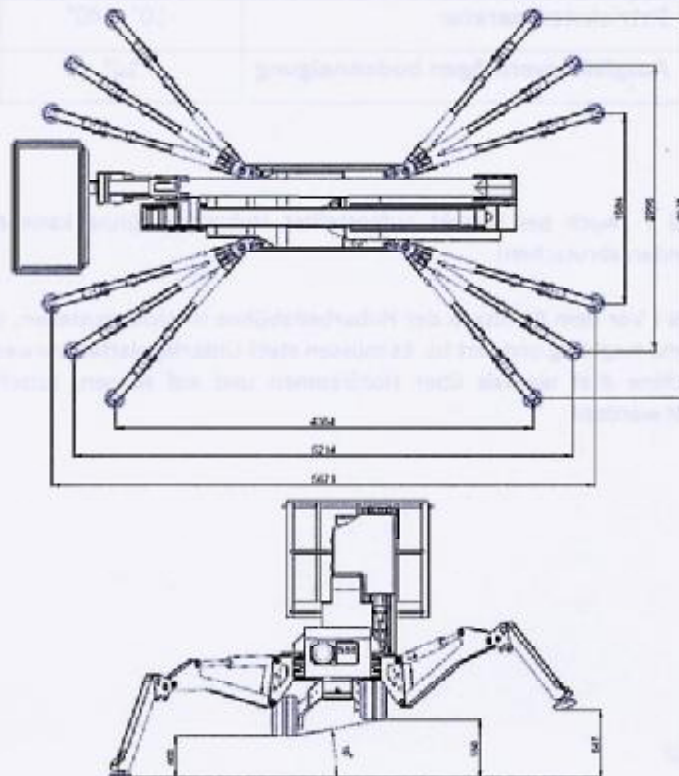


4.4 GESAMTZEICHNUNG

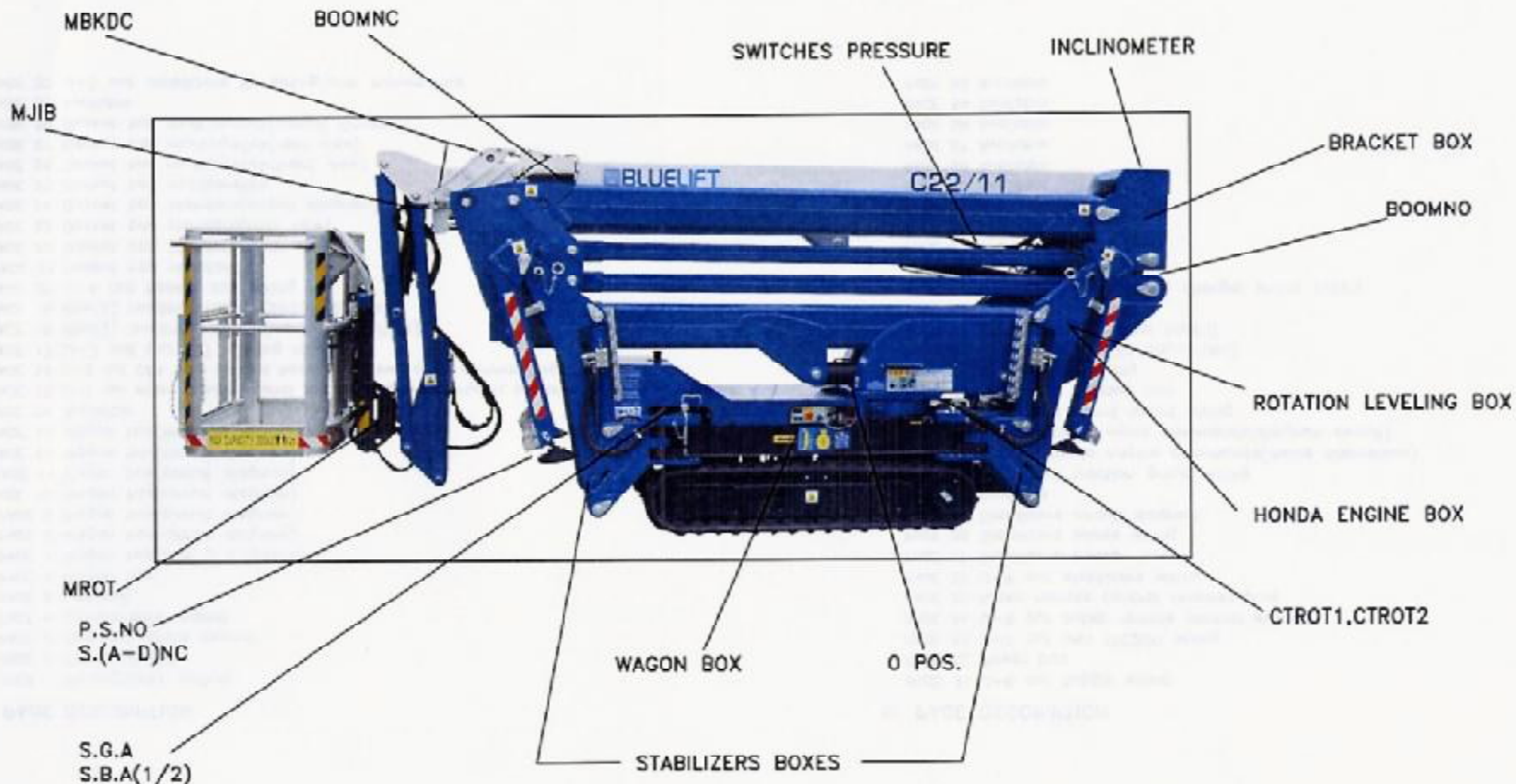
C22/11



STAB. 3	Großer Bereich	Alle Stützen in Position A	Abstützmaß: 4 m x 4,36 m
STAB. 2	Mittlerer Bereich	Alle Stützen in Position B	Abstützmaß: 3 m x 5,2 m
STAB. 1	Kleiner Bereich	Alle Stützen in Position C	Abstützmaß: 2 m x 5,67 m



MCM
 BLUELIFT C22(2011)



UNIVERSAL



CONTROLS

GLOBAL SOLUTIONS
 FOR MOBILE MACHINES

Via G. Righi, 2/A - 43100 PARMA - ITALY
 Tel 0039.0521.273823 Fax 0039.0521.789510
 e-mail info@universalcontrols.it

Dlx. N. 12V
 CAD **SPAC**
 Name File
 Date 18/01/2011

Impianto
 MCM-BLUELIFT
 C22m(2011)
 Denominazione
 PHOTOGRAPHY SYSTEM

Ordine
 Commessa
 DB000.127UNC
 Esecutore
 PR

FOGLIO
 1
 SEQUE
 2