

**Lifotec-Erz GmbH Schneeberg - nur zur information !**



WT26

**P 260 B** *Light Class*

**PALFINGER**

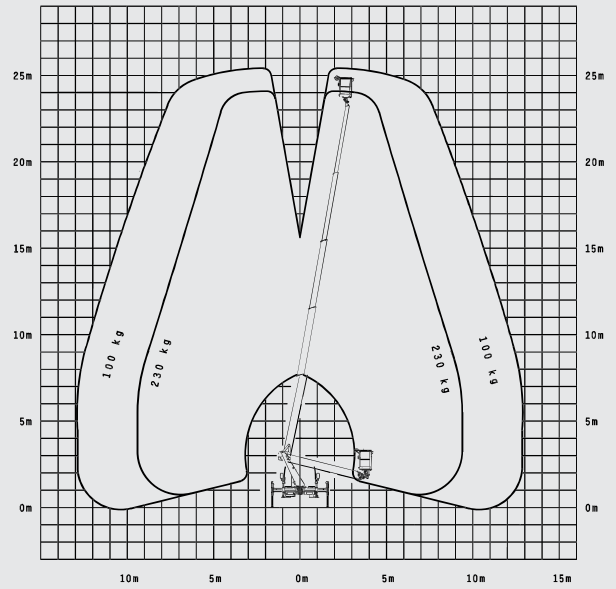
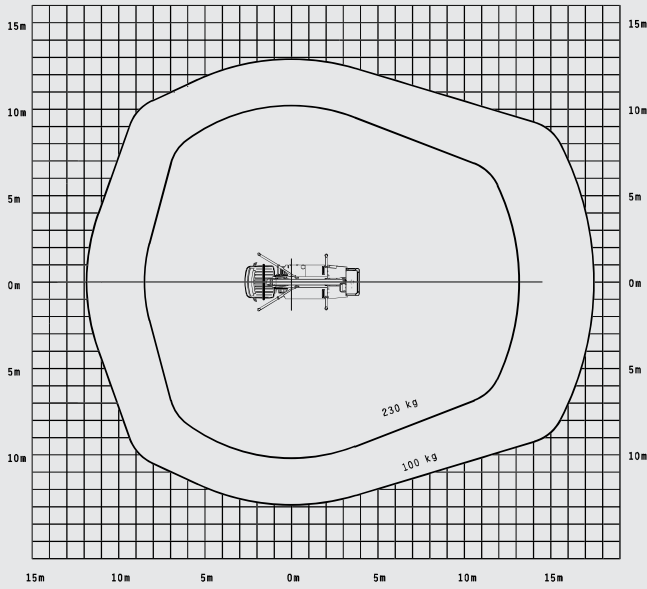
LIFETIME EXCELLENCE

**VIELE EINSATZGEBIETE. EIN ERFOLGSREZEPT.**

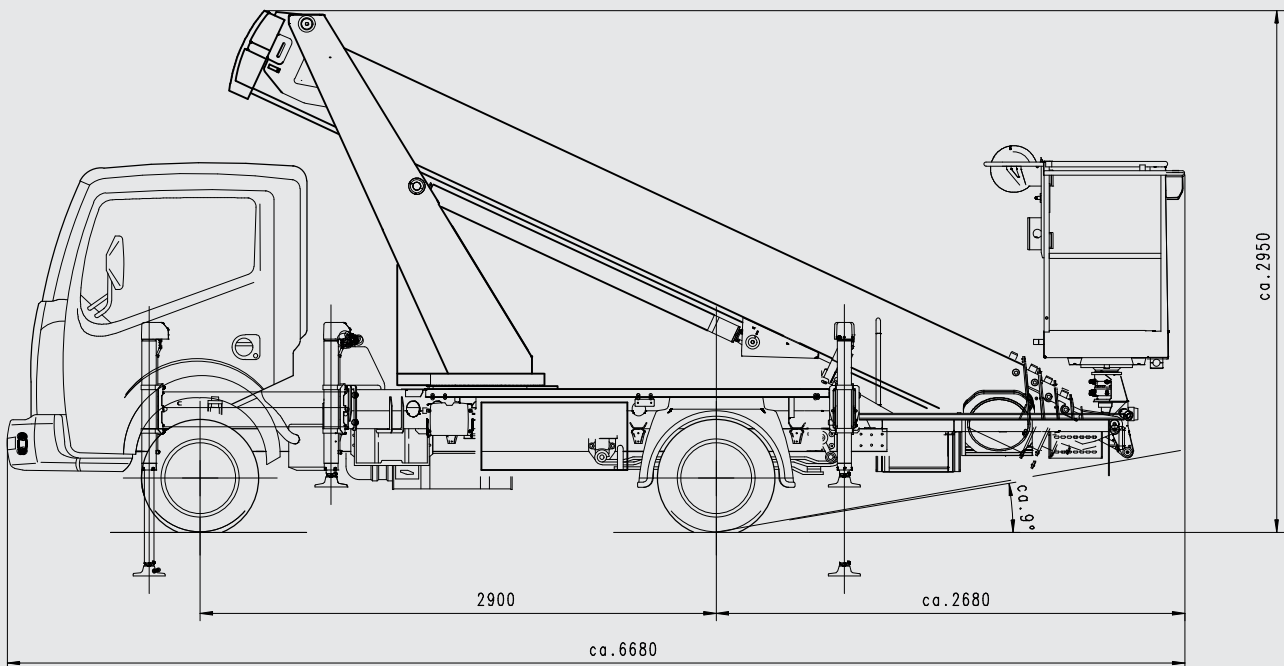


# P 260 B *Light Class*

## ARBEITSDIAGRAMME



## ABMESSUNGEN





- Ideal für Vermietung und kommunalen Einsatz
- Robuste und zugleich leichte Alu-Bauweise
- Eine Reihe von Komfortfunktionen, die dem Anwender das Leben leichter machen
- Erfüllt höchste Ansprüche an die im „Pick up & Go“ Business geforderte Wirtschaftlichkeit und Arbeitssicherheit
- Effizientes Steuersystem
- Schwenken innerhalb der Spiegelbreite
- Variable H-Abstützung

## TECHNISCHE DATEN

Max. Arbeitshöhe	25,6 m
Max. Korbbodenhöhe	23,6 m
Max. seitliche Reichweite (inkl. Handbereich)	12,9 m
Max. Reichweite nach hinten (inkl. Handbereich)	17,5 m
Neigungswinkel Teleskoparm	78°
Schwenkbereich Drehtisch	500°
Drehwinkel Arbeitskorb	2 x 90°
Drehwinkel Korbarm	-
Max. Korblast	230 kg
Größe Arbeitskorb	1,4 x 0,7 x 1,1 m
Aufstellgenauigkeit	5°
Höhe in Transportstellung	2,95 m
Breite in Transportstellung	2,22 m
Gesamtlänge	6,68 m
Radstand	2,9 m
Gewicht ohne Personen im FHS	3390 kg

## OPTIONAL

Aufstellautomatik	ja
Batteriespannungskontrolle	ja
Memoryfunktion	ja
Home-Funktion	ja

# LIFETIME EXCELLENCE

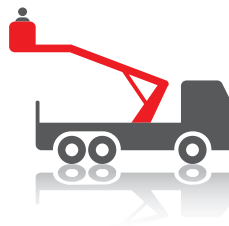
DAS ERGEBNIS SIND **PALFINGER HUBARBEITS-  
BÜHNEN** MIT MODERNSTER HÖHENTECHNO-  
LOGIE, DIE SELBST BEI SCHWERSTEN PRAXIS-  
EINSÄTZEN ABSOLUTE HÖHENLEISTUNGEN  
ERREICHEN. **ENTWICKELT FÜR DEN WELT-  
MARKT, DESIGNED FÜR DIE ZUKUNFT.**

LÖSUNG-  
ORIENTIERTER

WERT-  
BESTÄNDIGER

WIRTSCHAFT-  
LICHER

EINSATZ-  
BEREITER



ZUVER-  
LÄSSIGER

BEDIENER-  
FREUNDLICHER

UMWELT-  
FREUNDLICHER

SERVICE-  
FREUNDLICHER

Weitere Informationen dazu finden Sie unter: [www.palfinger.com/diemarkte](http://www.palfinger.com/diemarkte)