

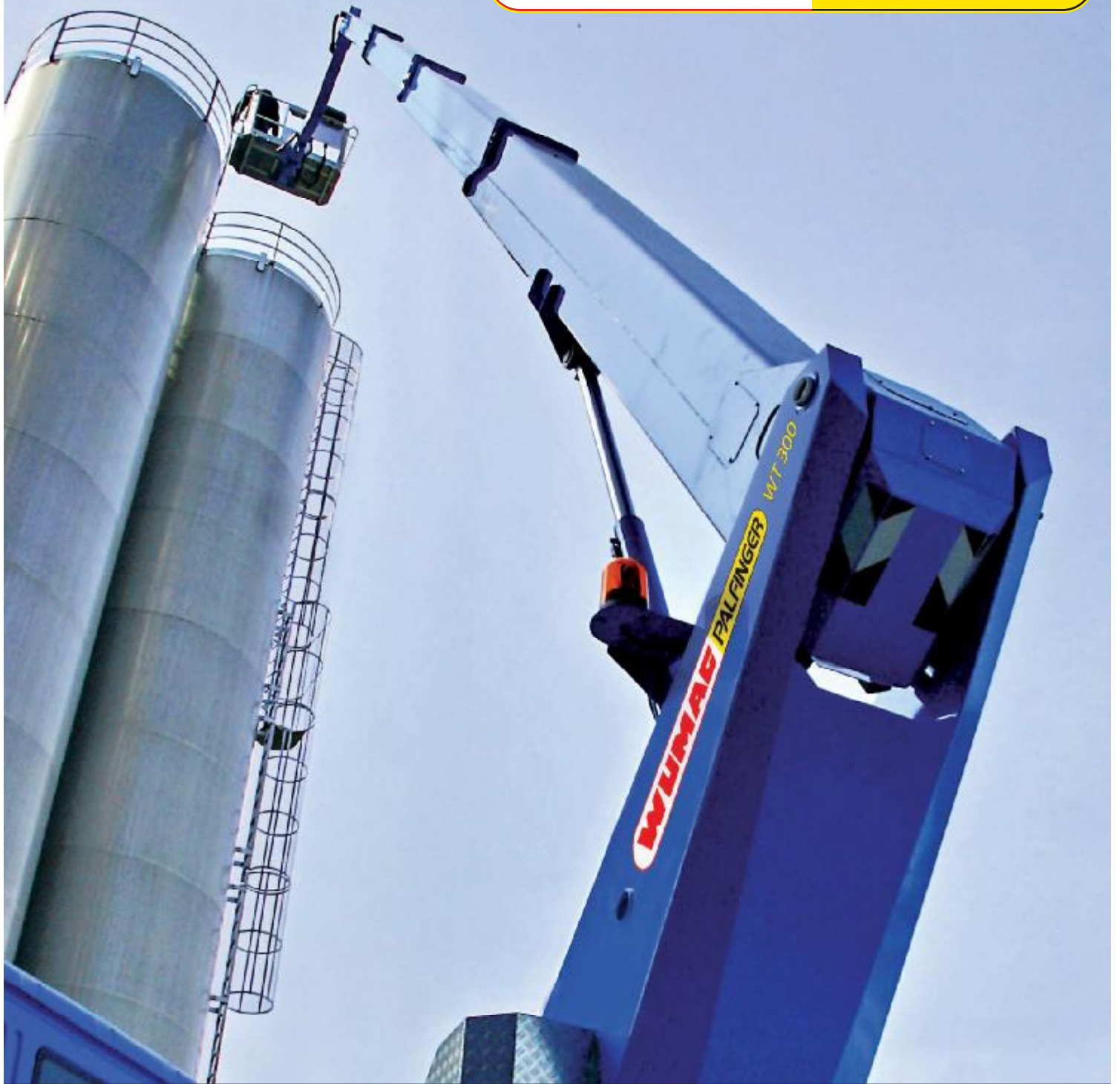
Lifotec-Erz GmbH Schneeberg - nur zur information !



WT30 4x4

WT 300

WUMAG PALFINGER



Die Beste in ihrer Klasse

Durchdachte Systemlösungen

Die WT 300 befördert ihren Anwender zügig und sicher auf eine Arbeitshöhe von 30 Metern. Ihre reichhaltige Korbausstattung am dreifachen Teleskopausschub sorgt für optimale Arbeitsverhältnisse in luftiger Höhe, die variabel ausfahrbaren H-Stützen bewirken eine enorme Reichweite. Mittels der innovativen 0°/2° Automatik kann diese Reichweite auch in schwierigem Umfeld voll ausgenutzt werden.



Robuste Bauweise



Arbeitskorb

Der Arbeitskorb verfügt über einen Drehbereich von 160° und die Reichweite wird analog zur Traglast im Korb stufenlos angepasst. Alle vier Abstützungen können vom Arbeitskorb mit größter Übersicht und maximalem Bedienkomfort gesteuert werden.



Effizientes Steuersystem

Effizient Arbeiten bedeutet eine Steuerung vom Arbeitskorb, die neben den wichtigsten technischen Daten im Grafikdisplay auch alle Hilfs- und Warnhinweise in Textformat darstellen kann. Als Standardfunktion bietet sich beispielsweise die Homefunktion an.

Alle Bühnen verfügen über eine vollwertige elektronische Zweit-/Notbedienung an der Basis und über eine Notbedienung (Notablass) im Arbeitskorb.



2° Aufstellungsgenauigkeit

Um maximale Reichweiten in jeder Arbeitssituation zu erzielen, schaltet die Neigungsmessung am Drehturm automatisch zwischen dem 0° und 2° Bereich um.



Schwenken innerhalb der Spiegelbreite

Der ergonomisch gestaltete Turm erlaubt das Drehen der Hubarbeitsbühne innerhalb der Fahrzeugbreite. So wird die Beeinträchtigung des Straßenverkehrs vermieden.



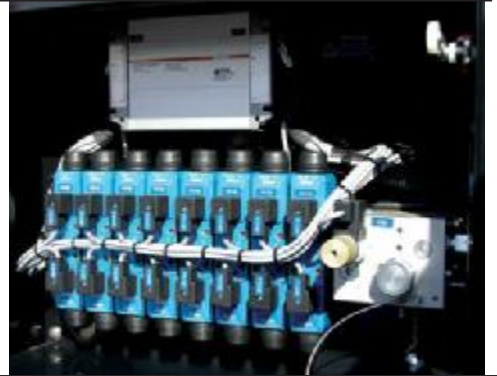
Optionale Leistungsergänzungen

Optional können elektronische Komfortfunktionen wie die Memoryfunktion, die Hase-Schildkröte-Funktion oder ein Equalizer mit einstellbarer individueller Charakteristik für Gerätebewegungen die Leistung noch verbessern.

Maximale Flexibilität

Hydraulik

Die Öltemperatur ist für den reibungslosen Bewegungsablauf entscheidend. Darum wird sie konstant überwacht. Ein Sicherungssystem führt bei erhöhter Öltemperatur zur automatischen Ansteuerung des integrierten Kühlsystems. Lasttragende Zylindern sind mit redundanten Sperrventilen ausgestattet.



Alles Innenliegend

Alle Energieführungen, Ketten, Seile und Teleskopzylinder sind im Armsystem innenliegend und somit bestens vor Beschädigung und Witterungseinflüssen geschützt untergebracht. Glatte Oberflächen und eine klare Linienführung bestimmen das äußere Erscheinungsbild.



Vollvariable Abstützung

Vollvariable und stufenlose, automatisch nivellierte Abstützungen optimieren den Arbeitsbereich. Auch die Drehtischneigung wird überwacht und der mögliche Arbeitsbereich automatisch berechnet.



Safety Bohlen

Die innovativen Sicherheitunterlegplatten garantieren den besten Halt und günstigste Druckverteilung am Boden. Dieses wichtige Verbindungsteil zwischen Bühne und dem Untergrund gehört natürlich zur Standardausrüstung.

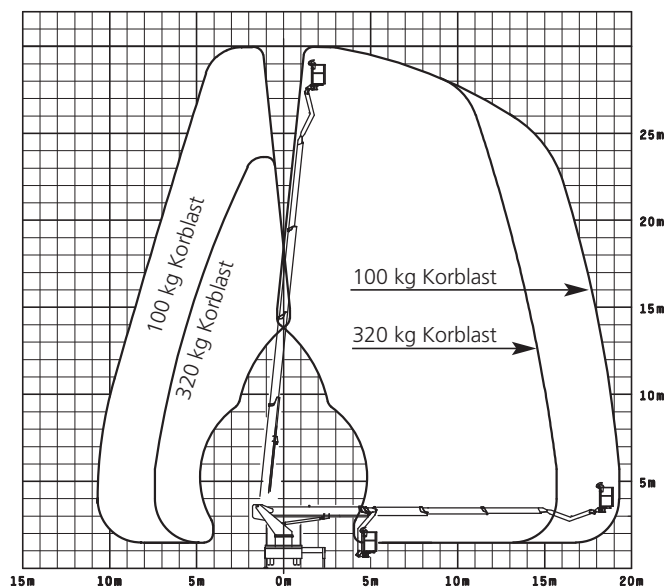
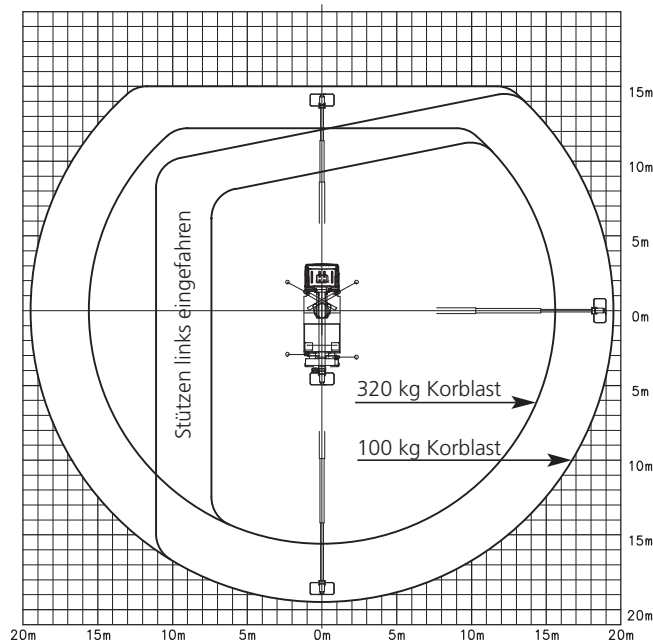


Servicefreundlichkeit

Umfassende Servicefunktionen sind Bestandteil unserer Hubarbeitsbühnen: Betriebsstundenzähler, Fernwartung, Fehlerdatenspeicher, frei programmierbare Höhenbegrenzung, Diagnosewerkzeuge und Ferndiagnoseeinrichtungen via Funkmodem bzw. Fernwartungssysteme. Zur größtmöglichen Versorgungssicherheit sind die Elektronik-Komponenten der Modelle WT 230 bis hin zur WT 700 mit der größtmöglichen Anzahl von Gleichteilen ausgestattet.



WT 300 Arbeitsbereich



Technische Daten

Basisdaten des Grundgerätes

Max. Arbeitshöhe	30 m
Max. Bodenhöhe	28 m
Max. horizontale Reichweite / mit Korblast	19,50 m / 100 kg

Arbeitskorb

Abmessungen des Standardkorbes (B x L x H)	1,60 x 0,80 x 1,10 m
Schwenkbereich Arbeitskorb	2 x 80°
Max. zulässige Korblast	320 kg
Motor Start / Stopp im Arbeitskorb	serienmäßig
Schutzabdeckung über Steuerpult	serienmäßig
230 V CEE Steckdose im Arbeitskorb	serienmäßig
Ösen zur Befestigung von Sicherheitsgurten	serienmäßig
Elektronisch geregelte Proportionalsteuerung	serienmäßig
Grafikdisplay	serienmäßig
Kollisionsschutz für Arbeitskorb und Korbarm (Aufsetzeinrichtung)	serienmäßig
24 V Steckdose im Korbsteuerpult	serienmäßig
Korbwechselsystem	serienmäßig
Überlastkontrolle am Korb	serienmäßig

Armsystem

Anzahl ausfahrbarer Teleskope	3
Selbstzentrierung	serienmäßig
Komplette Energieführung, Hydraulik und Mechanik innenliegend und optimal vor Beschädigungen geschützt	serienmäßig
Hydraulischer Korbarm, Arbeitsbereich	195°
Automatische Korbarmarretierung	serienmäßig
Automatische Hubarmablage (automatische Rückführung in Transportstellung) „Home Function“	serienmäßig

Schwenkwerk

Schwenken innerhalb der Spiegelbreite	serienmäßig
Schwenkbereich	540°

Abstützung

Funktion der Abstützung	teilvariabel, H-Abstützung
Min. Abstützbreite - alle Abstützausleger eingezogen	2,50 m
Max. Abstützbreite - beidseitig horizontal ausgefahren	5 m
Stützensteuerung vom Arbeitskorb	serienmäßig
zulässige Aufstellneigung max. 2°	serienmäßig
4 Safety Unterlegbohlen	serienmäßig
Halbautomatisches Abstützen	serienmäßig
Permanente Bodendruckabfrage	serienmäßig

Trägerfahrzeug und Montage am Fahrzeug

Zulässige Gesamtgewichtsklasse	7,49 t
Länge in Transportstellung	8,65 m*
Breite in Transportstellung	2,50 m*
Höhe in Transportstellung	3,50 m*
Böschungswinkel	ca. 9° *
Hydrauliköltank mit Rücklauffilter	serienmäßig

*) abhängig vom Trägerfahrzeug

Hand- bzw. Notsteuerung

Geschützt und versperrbar im Aufbau integriert	serienmäßig
Notablasssystem vom Korb	serienmäßig
Vollwertige Zweit- / Notsteuerung an der Basis	serienmäßig
Fahrerhausschutz Abschaltung	serienmäßig

